

»Standard« series, chromium steel 1.4016 (W 2), band width 9 and 12 mm

Worm drive type.

For all standard applications where high clamping forces are normally distributed.

Material Hexagon-head screws	Chromium steel 1.4016 (W 2) a/f 7, with integrated cross-tip, bright galvanised steel, passivated blue
---------------------------------	--

Worm drive hose clamps, chromium steel, 1.4016 (W 2), 9 mm

Art. No.	Ident No.	Clamping range mm	Band width mm
158 A	114201	8.0 – 12.0	9.0
158 B	114202	10.0 – 16.0	9.0
158 C	114203	12.0 – 20.0	9.0
158 D	114204	16.0 – 25.0	9.0
158 E	114205	20.0 – 32.0	9.0
158 G	114206	25.0 – 40.0	9.0
158 J	114207	32.0 – 50.0	9.0
158 K	114208	40.0 – 60.0	9.0
158 L	114209	50.0 – 70.0	9.0
158 M	114210	60.0 – 80.0	9.0
158 N	114211	70.0 – 90.0	9.0
158 P	114212	80.0 – 100.0	9.0
158 R	114213	90.0 - 110.0	9.0



158 G

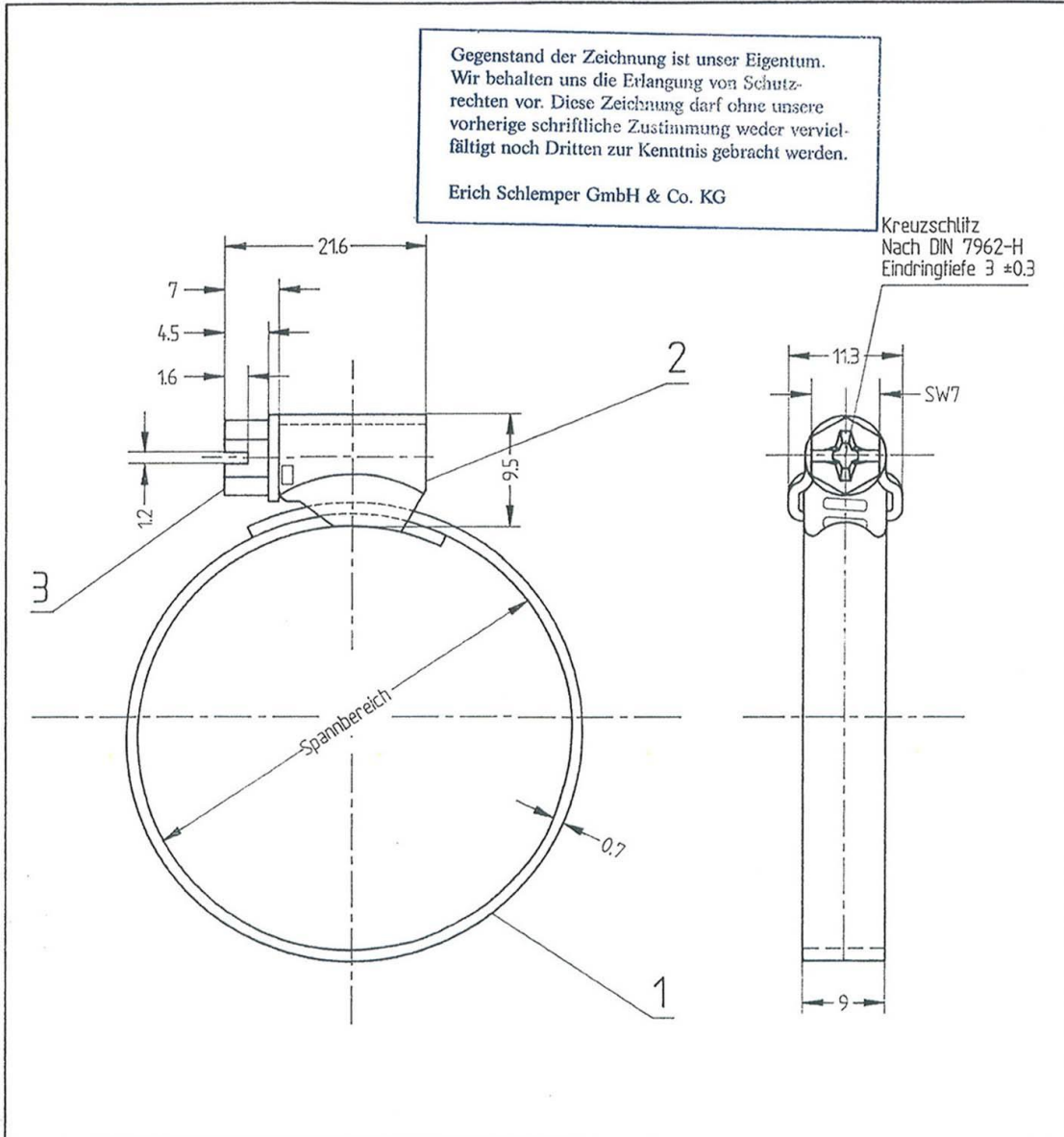
Worm drive hose clamps, chromium steel, 1.4016 (W 2), 12 mm

Art. No.	Ident No.	Clamping range mm	Band width mm
1580 C-12	114214	12.0 – 20.0	12.0
1580 D-12	114215	16.0 – 25.0	12.0
1580 E-12	114216	20.0 – 32.0	12.0
1580 G-12	114217	25.0 – 40.0	12.0
1580 J-12	114218	32.0 – 50.0	12.0
1580 K-12	114219	40.0 – 60.0	12.0
1580 L-12	114220	50.0 – 70.0	12.0
1580 M-12	114221	60.0 – 80.0	12.0
1580 N-12	114222	70.0 – 90.0	12.0
1580 P-12	114223	80.0 – 100.0	12.0
1580 R-12	114224	90.0 - 110.0	12.0



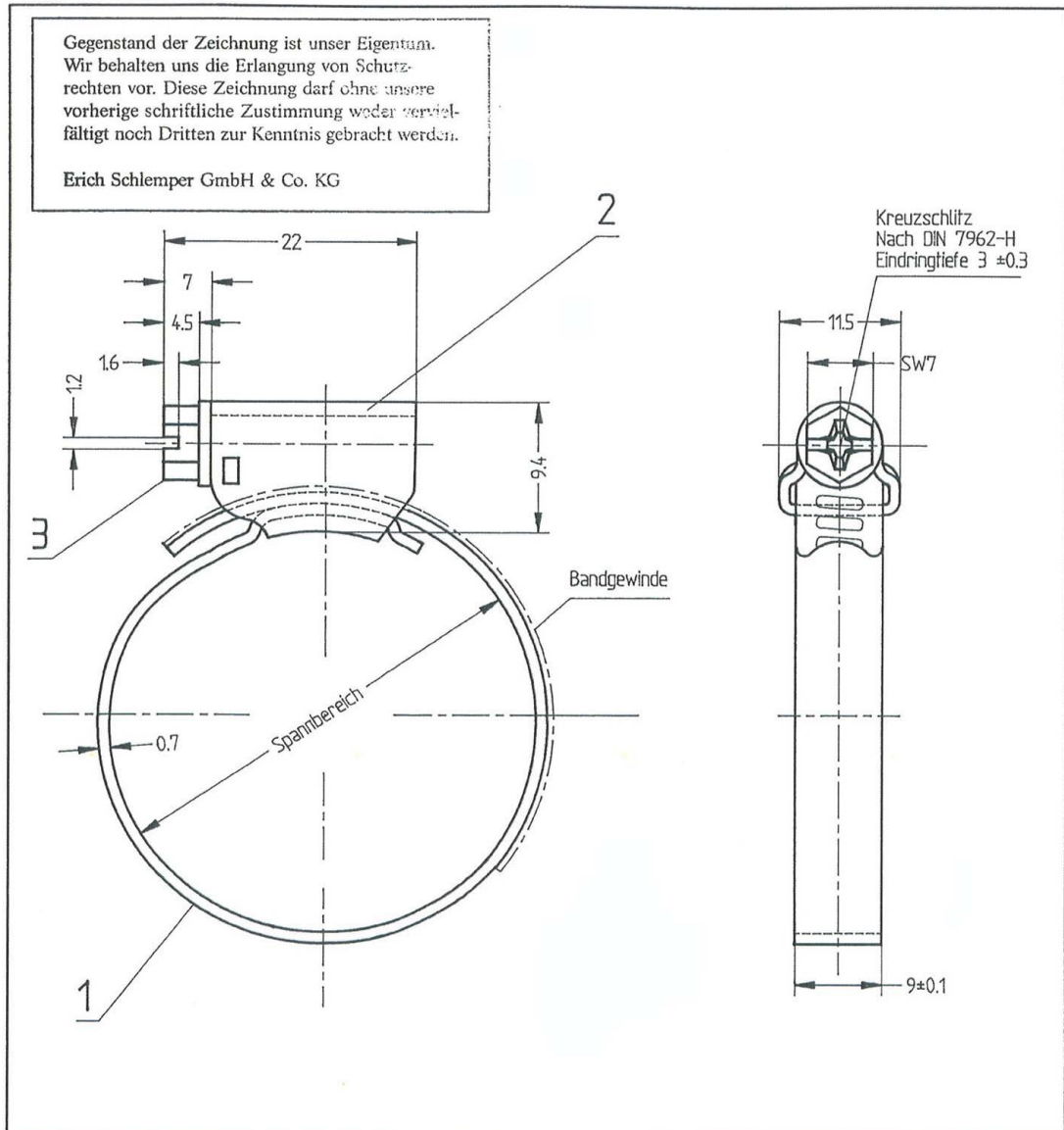
1580 J-12

158 A – 158 B



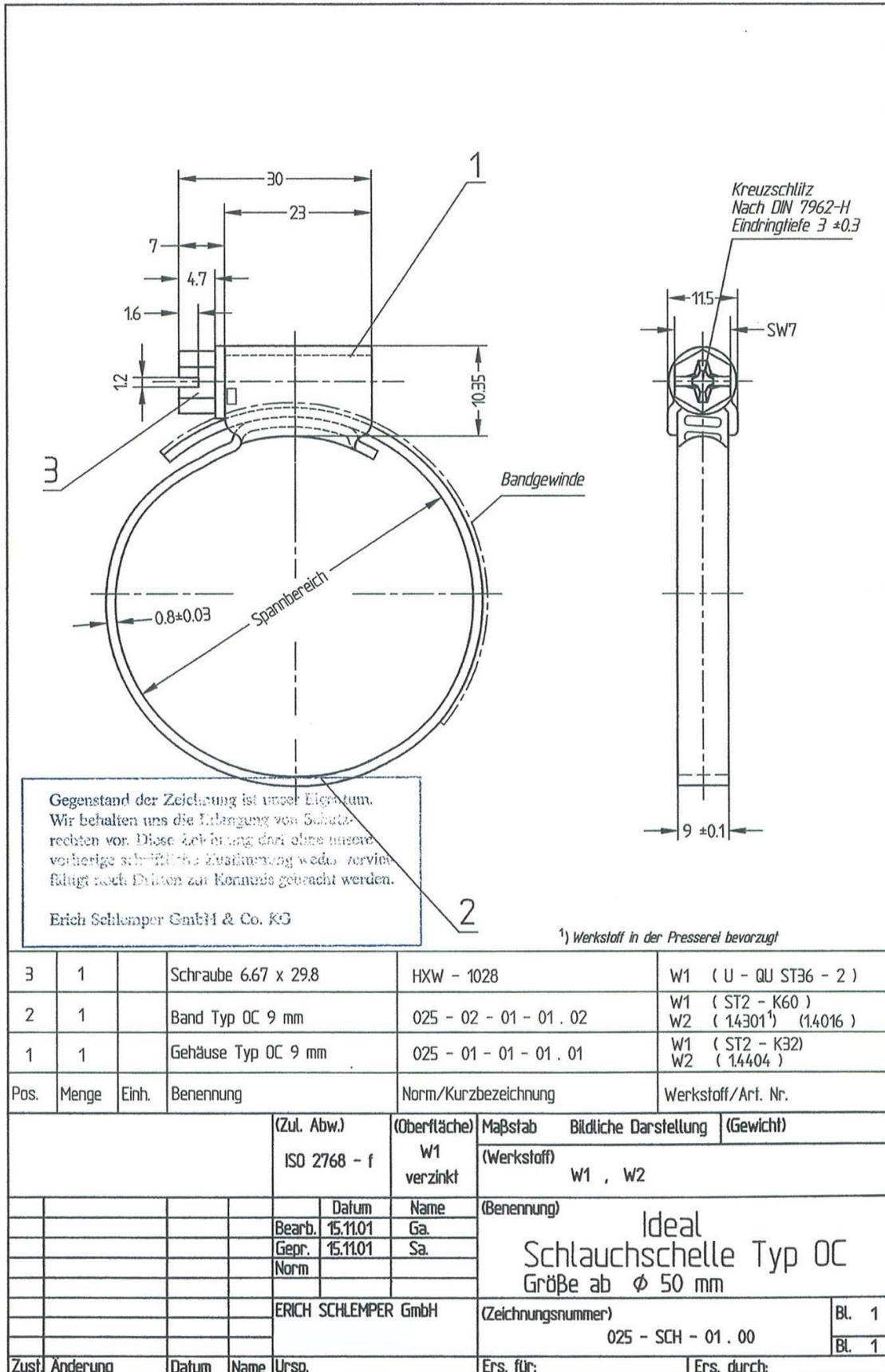
3	1		Schraube 5.9 x 216	060 - HXW - 1003 - A . 03	
2	1		Gehäuse Typ OA 9 mm	010 - 01 - 01 - 01 . 02	
1	1		Band Typ OA 9 mm	010 - 02 - 01 - 01 . 01	
Pos.	Menge	Einh.	Benennung	Norm/Kurzbezeichnung	Werkstoff/Art. Nr.
			(Zul. Abw.)	(Oberfläche)	Maßstab
			2768-f	verzinkt	Bildliche Darstellung
					(Gewicht)
					(Werkstoff)
					W1 , W2
			Datum	Name	(Benennung)
			Bearb. 17.09.97	Ga.	Ideal Schlauchschelle Typ OA Größe ϕ 12 und 16 mm
			Gepr. 17.09.97	Sa.	
			Norm		
			ERICH SCHLEMPER GmbH		(Zeichnungsnummer)
					010 - SCH - 01 . 00
					Blatt 1
					Bl. 1
Zust.	Änderung	Datum	Name	Urspr.	Ers. für:
					Ers. durch:

158 C – 158 J

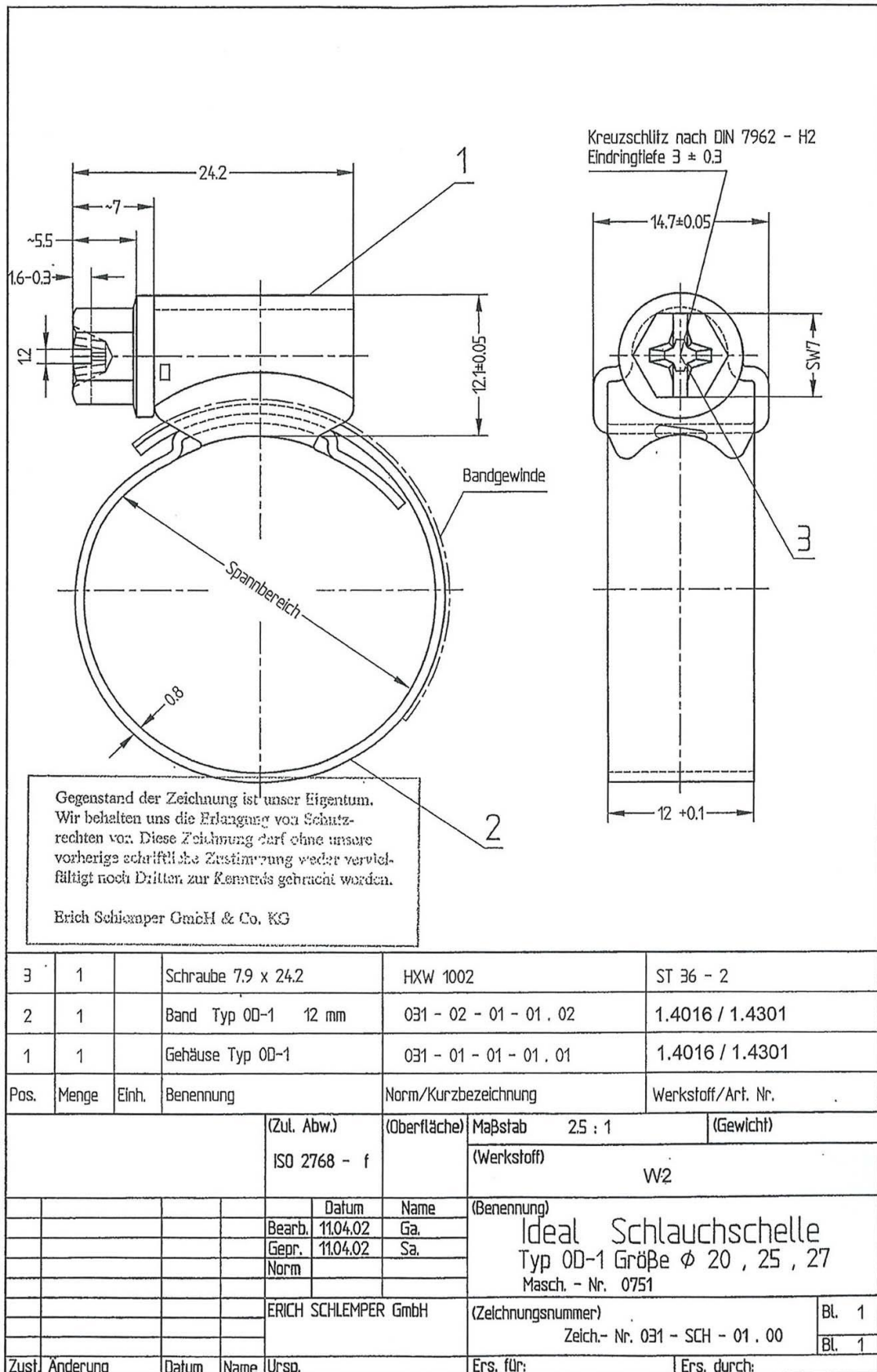


3	1		Schraube 5.9 x 21.6	HXW - 1003	
2	1		Gehäuse Typ OB 9 mm	020 - 01 - 01 - 01 . 02	
1	1		Band Typ OB 9 mm	020 - 02 - 01 - 01 . 01	
Pos.	Menge	Einh.	Benennung	Norm/Kurzbezeichnung	Werkstoff/Art. Nr.
			(Zul. Abw.) 2768-f	(Oberfläche) W1 verzinkt	Maßstab Bildliche Darstellung (Gewicht) (Werkstoff) W1 , W2
			Datum	Name	Ideal Schlauchselle Typ OB Größe ϕ 20 bis 45 mm
			Bearb. 9.11.00	Ga.	
			Gepr. 9.11.00	Sa.	
			Norm		
			ERICH SCHLEMPER GmbH		(Zeichnungsnummer) 020 - SCH - 01 . 00
Zust.	Änderung	Datum	Name	Urspr.	Blatt 1 Bl. 1
				Ers. für:	Ers. durch:

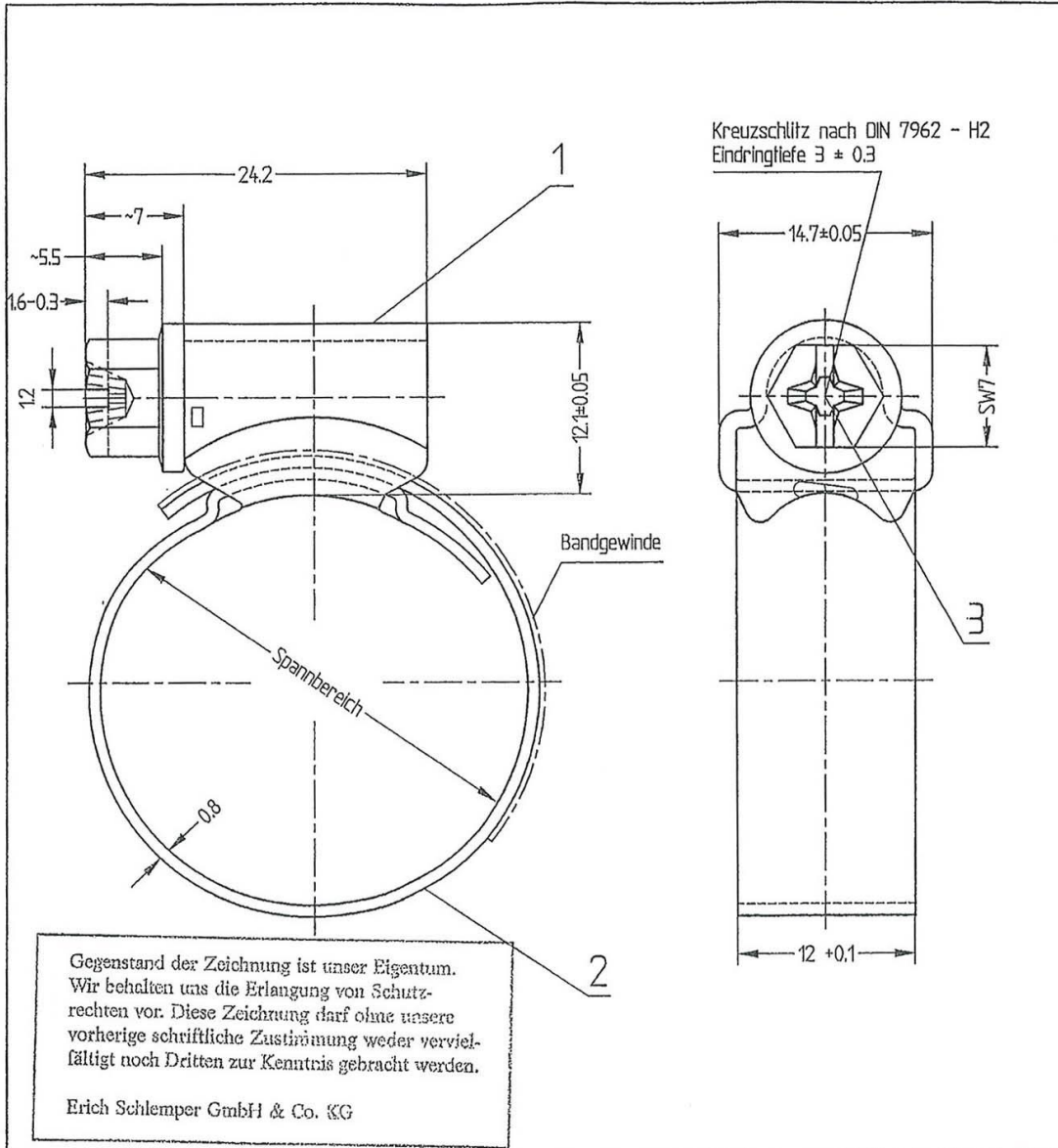
158 K – 158 R



1580 C-12 – 1580 E-12

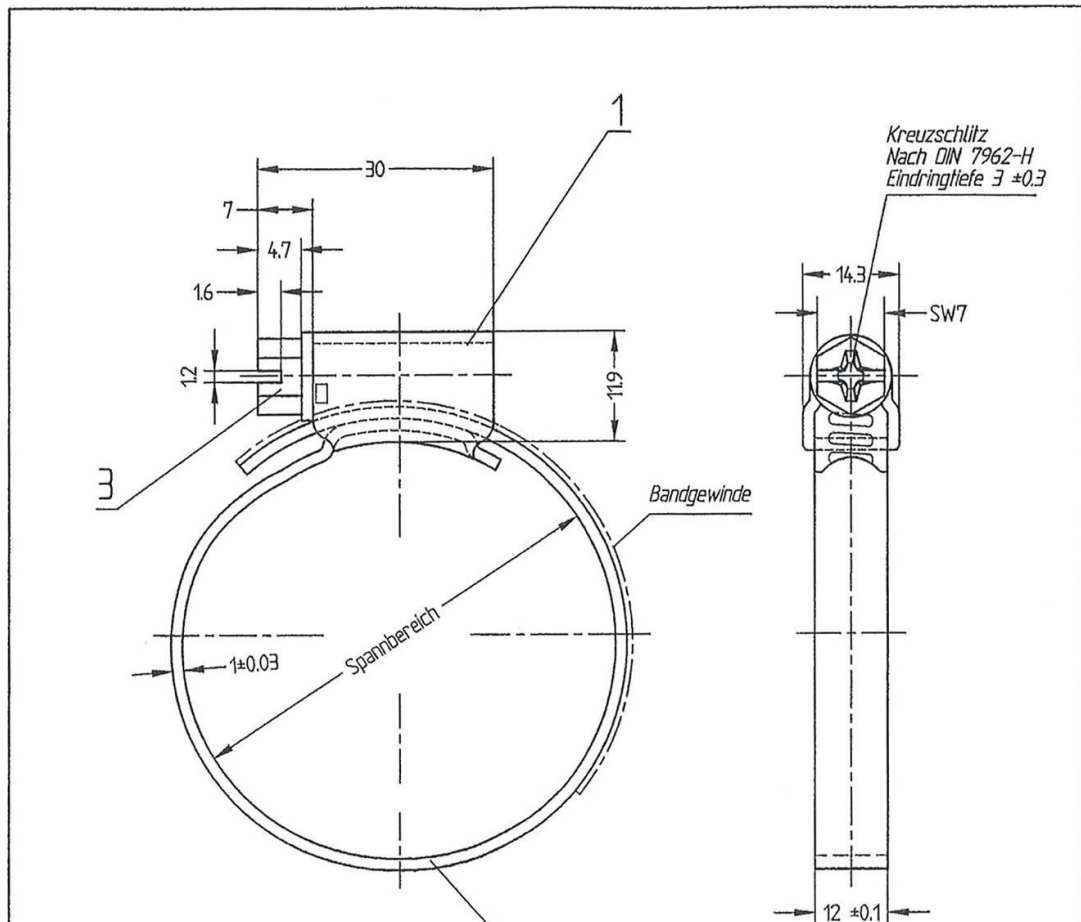


1580 G-12 – 1580 J-12



3	1		Schraube 7,9 x 24,2	HXW 1002	ST 36 - 2
2	1		Band Typ OD-2 12 mm	033-02-01-0 .02	1.4016 / 1.4301
1	1		Gehäuse Typ OD-2	033-01-01-01 .01	1.4016 / 1.4301
Pos.	Menge	Einh.	Benennung	Norm/Kurzbezeichnung	Werkstoff/Art. Nr.
			(Zul. Abw.) ISO 2768 f	(Oberfläche)	Maßstab 2,5 : 1 (Werkstoff) W2
			Datum	Name	(Benennung)
			Bearb. 4.04.02	Ga.	Ideal Schlauchschelle Typ OD-2 Größe ϕ 32 , 40 , 45 Masch. - Nr. 0752
			Gepr. 4.04.02	Sa.	
			Norm		
			ERICH SCHLEMPER GmbH	(Zeichnungsnummer)	Bl. 1
				Zeich.- Nr.: 033 - SCH - 01 . 00	Bl. 1
Zust.	Änderung	Datum	Name	Urspr.	Ers. für: Ers. durch:

1580 K-12 – 1580 R-12



Gegenstand der Zeichnung ist unser Eigentum. Wir behalten uns die Erlangung von Schutzrechten vor. Diese Zeichnung darf ohne unsere vorherige schriftliche Zustimmung weder vervielfältigt noch Dritten zur Kenntnis gebracht werden.

Erich Schlemper GmbH & Co. KG

1) Werkstoff in der Presserei bevorzugt

3	1		Schraube 7,9 x 29,8	HXW - 1030	W1 (U - QU ST36 - 2)		
2	1		Band Typ OE 12 mm	035 - 02 - 01 - 01 . 02	W1 (ST2 - K60) W2 (1,4301 ¹⁾ (1,4016)		
1	1		Gehäuse Typ OE 12 mm	035 - 01 - 01 - 01 . 01	W1 (ST2 - K40) W2 (1,4404)		
Pos.	Menge	Einh.	Benennung	Norm/Kurzbezeichnung	Werkstoff/Art. Nr.		
			(Zul. Abw.)	(Oberfläche)	Maßstab	Bildliche Darstellung	(Gewicht)
			ISO 2768-f	W1 verzinkt	(Werkstoff)	W1 - W2	
			Datum	Name	(Benennung)		
			Bearb. 08.11.01	Ga.	Ideal Schlauchschelle Typ OE Größe ab ϕ 50 mm		
			Gepr. 08.11.01	Sa.			
			Norm				
			ERICH SCHLEMPER GmbH		(Zeichnungsnummer)	Bl. 1	
					035 - SCH - 01 . 00	Bl. 1	
Zust.	Anderung	Datum	Name	Urspr.	Ers. für:	Ers. durch:	